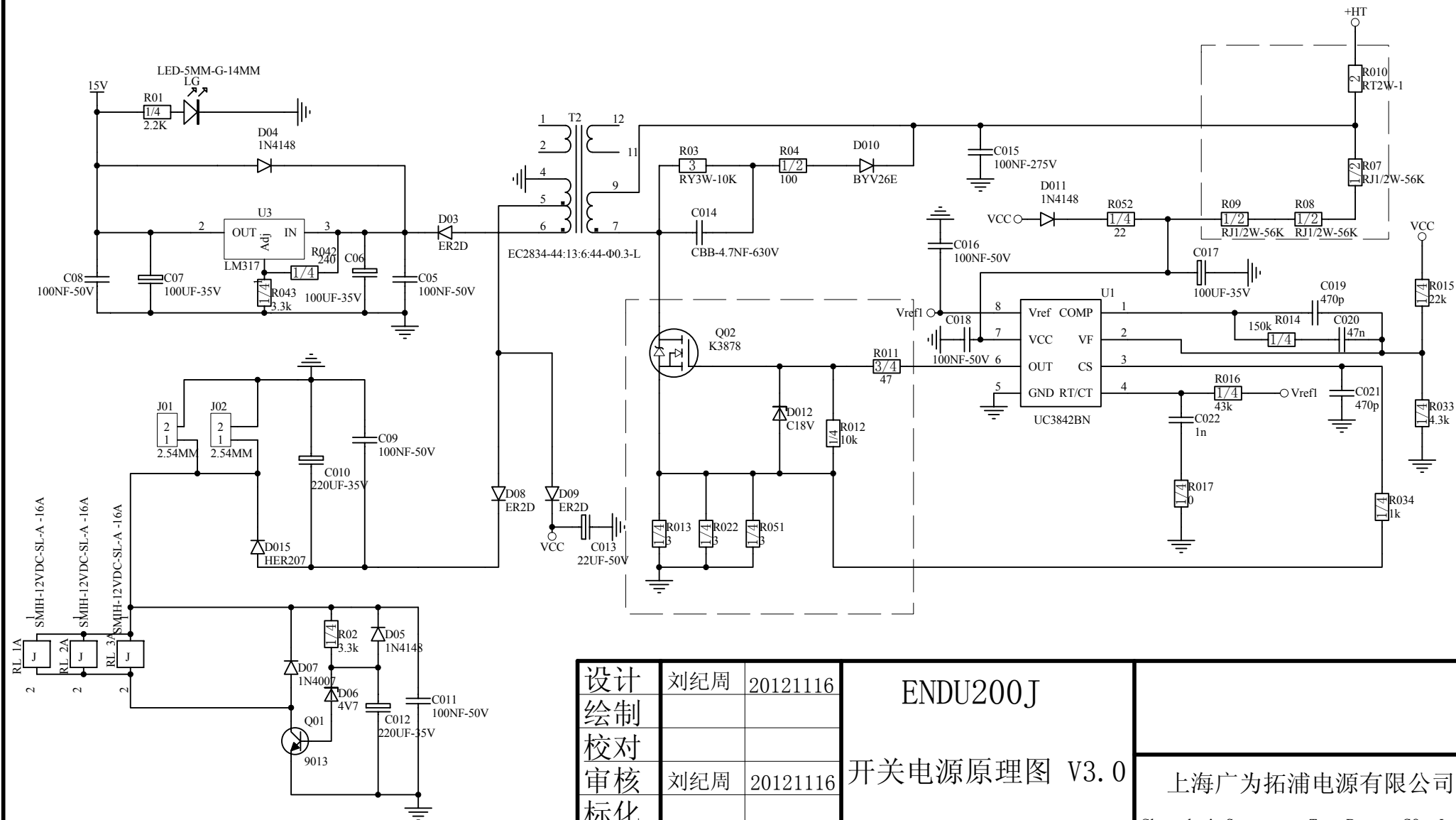


设计	刘纪周	20121116
绘制		
校对		
审核	刘纪周	20121116
标化		
批准	徐德进	20121116

ENDU200J
主回路原理图V3.0

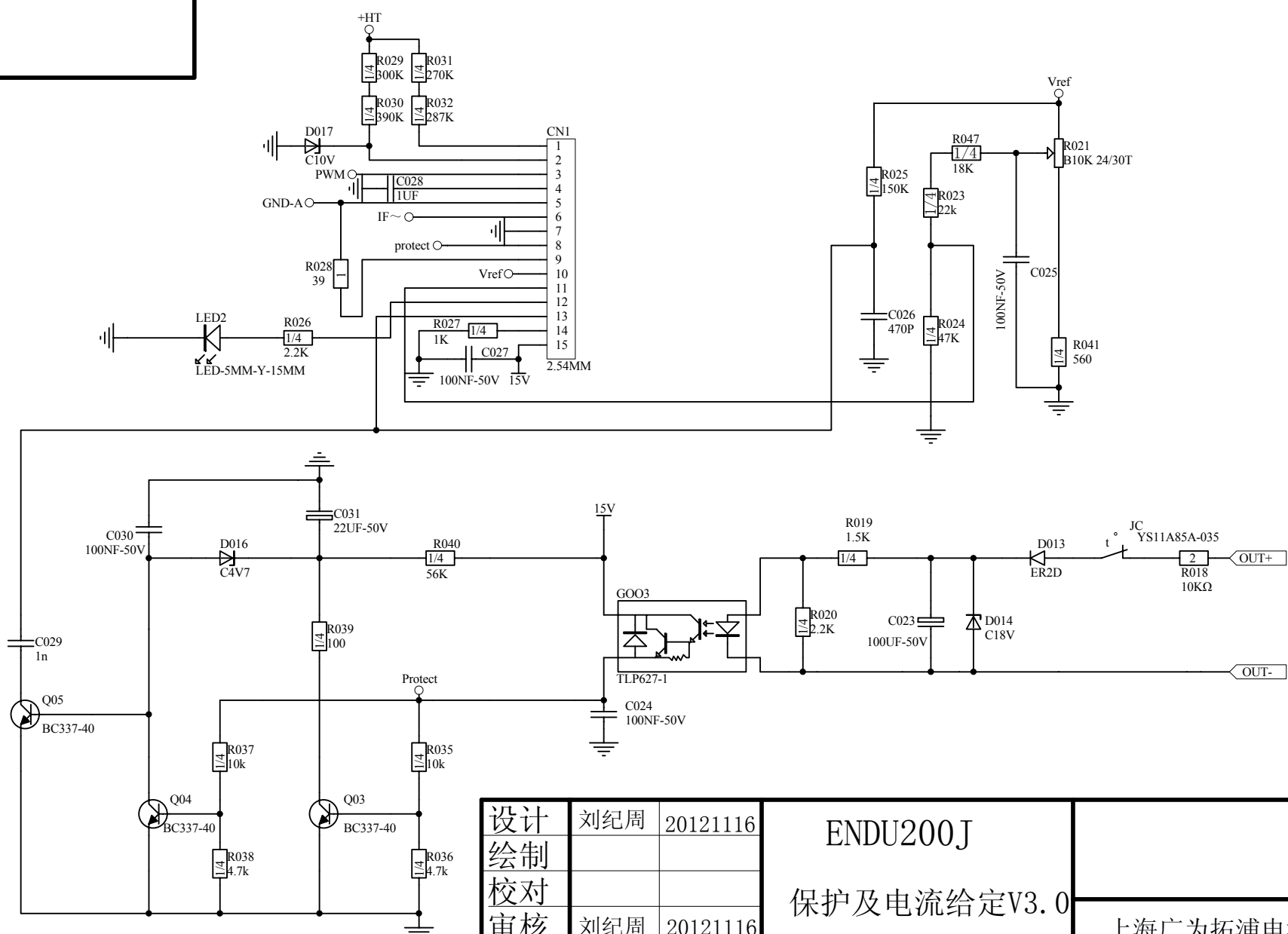
上海广为拓浦电源有限公司
Shanghai Greatway Top Power CO., Ltd



设计	刘纪周	20121116
绘制		
校对		
审核	刘纪周	20121116
标化		
批准	徐德进	20121116

ENDU200J	
开关电源原理图 V3.0	
第 2 页	共 4 页

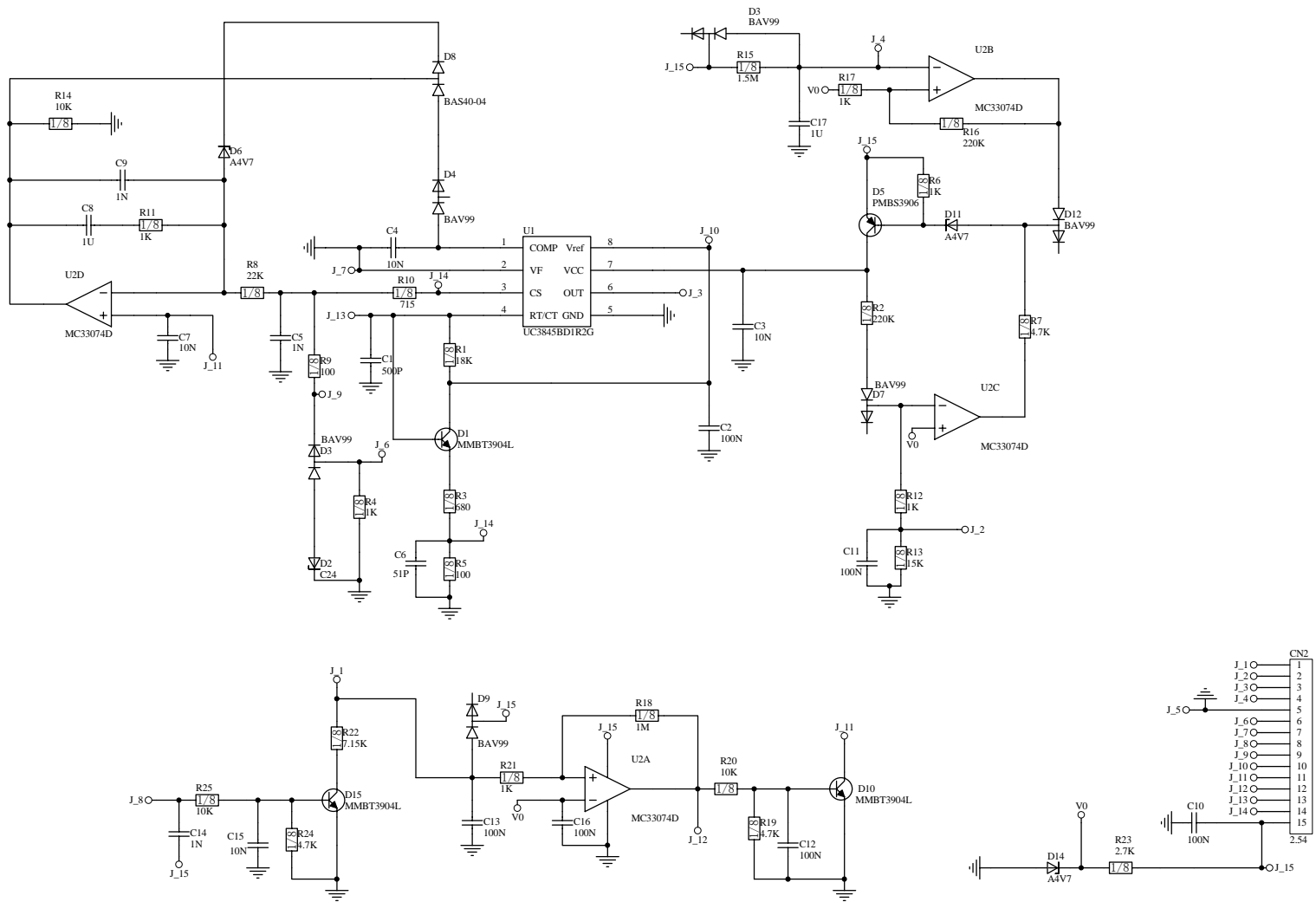
上海广为拓浦电源有限公司
Shanghai Greatway Top Power CO., Ltd



设计	刘纪周	20121116
绘制		
校对		
审核	刘纪周	20121116
标化		
批准	徐德进	20121116

ENDU200J
 保护及电流给定V3.0
 第 3 页 共 4 页

上海广为拓浦电源有限公司
 Shanghai Greatway Top Power CO., Ltd



设计	刘纪周	20121116
绘制		
校对		
审核	刘纪周	20121116
标化		
批准	徐德进	20121116

ENDU200J
控制原理图V3.0
第 4 页 共 4 页

上海广为拓浦电源有限公司
Shanghai Greatway Top Power CO., Ltd